



### NEW BROTHER 430D MODIFIED FOR CUSHIONS

Thanks to the modification made in our workshop on a Brother 430D, it is possible to stitch on any type of cushion or articles filled with a soft material, having a thickness up to 7cm. Speed and seam quality make this a very reliable machine, It is also possible to make any type of pattern, thus offering to producers the possibility of customizing the cushions, according to the needs of the various manufacturers.

#### Technical features:

**Max. sewing area:** 40x30mm  
**Diameter of circle:** 30mm max.  
**Thickness of cushion:** 7,2cm  
**Sewing speed:** up to 2.200 rpm  
**Space under the arm:** 205mm  
**Sewing patterns customized**  
**Optional:** laser pointer



### NUOVA BROTHER 430D MODIFICATA PER CUSCINI

Grazie alla modifica realizzata nella nostra officina, utilizzando una testa Brother 430D, sarà possibile effettuare cuciture su qualsiasi tipo di cuscino, o materiale imbottito, con spessore di 7cm. Velocità e qualità di cucitura rendono la macchina altamente affidabile ed inoltre vi è la possibilità di realizzare qualsiasi tipo di disegno sui cuscini rendendoli così personalizzabili a seconda delle esigenze delle case produttrici.

#### Dettagli tecnici:

**Campo max. di cucitura:** 40x30mm  
**Diametro cerchio:** 30mm max.  
**Spessore cuscino:** 7,2cm  
**Velocità di cucitura:** fino a 2.200rpm  
**Spazio utile sotto braccio:** 205mm  
**Disegni cucitura personalizzabili**  
**Optional:** puntatore laser



**NEUVE BROTHER 430D**  
modifiée pour coussins

Au moyen de la modification réalisée dans notre atelier, en utilisant une tête Brother 430, c'est possible d'effectuer des coutures sur n'importe quel type de coussin, ou matériel matelassé, avec épaisseur de 7cm. Vitesse et qualité de couture rendent la machine totalement fiable et de plus il y a la possibilité de créer tout type de dessin sur les coussins, en les rendant personnalisés, selon les exigences des sociétés fabricantes.

**Détails techniques:**

**Max. surface de couture:** 40x30mm.  
**Diamètre cercle:** 30mm max  
**Épaisseur coussin:** 7,2cm  
**Vitesse de couture:** jusqu'à 2.200rpm  
**Place sous le bras:** 215mm  
**Dessins personnalisés de couture**  
**Option:** Pointeur laser.



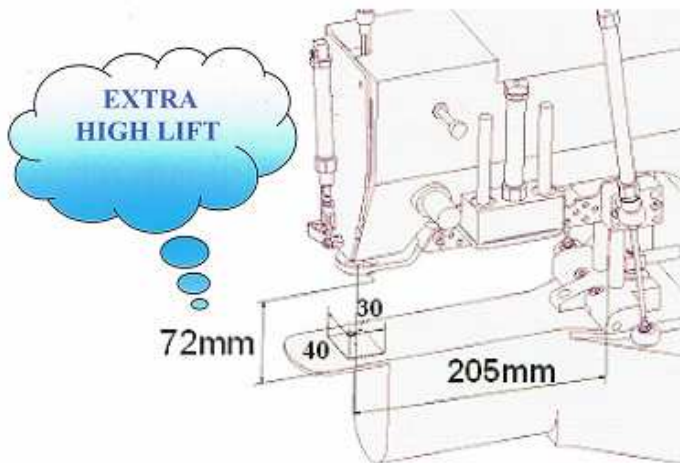
**NUEVA BROTHER 430**  
modificada para cojines

Gracias a la modificación efectuada en nuestro taller a la máquina Brother 430D es posible coser hasta 7cm de grosor en cualquier tipo de cojín u otros artículos rellenos de material suave. Es una máquina muy recomendable y segura tanto por su velocidad como por la calidad de la costura. También es posible realizar cualquier tipo de patronos, lo cual permite ofrecer a los fabricantes la posibilidad de personalizar sus cojines, de acuerdo con los requerimientos de los clientes.

**Características técnicas:**

**Area máxima de costura:** 40x30mm.  
**Diámetro del círculo:** 30mm max  
**Grosor del cojín:** 7,2cm  
**Velocidad de costura:** hasta 2.200rpm  
**Espacio debajo del brazo:** 215mm  
**Patrones personalizados de costura.**  
**Opcional:** Puntero láser.

**Extremely high output of cushions thanks to quick loading & unloading**



\* examples of customized patterns